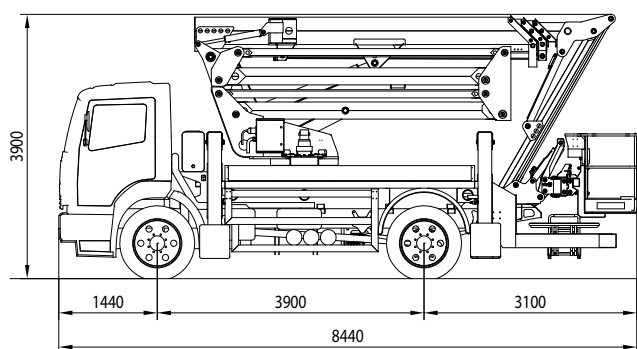


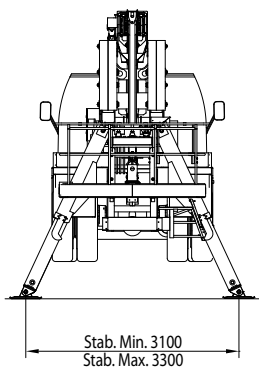
SCHEMA TECNICA ZED 32 J

• Doppio pantografo + braccio articolato con tre sfilii + jib • Rotazione torretta 360° continui su ralla • Comandi elettroidraulici proporzionali dal cestello e da terra • Avviamento ed arresto motore veicolo dal cestello e da terra • Pianale ricoperto in lamiera anticivolo • N° 4 stabilizzatori idraulici a piazzamento idraulico con sensori di contatto terreno • Rotazione del cestello idraulica 90° destra + 90° sinistra • Impianto oleodinamico alimentato da pompa ad ingranaggi installata sulla presa di forza fornita con il veicolo • Livellamento cestello parallelogramma idraulico • Cella di carico per controllo carico cestello • Cestello in tubolare di alluminio • Presa elettrica 230V AC CE in cestello • N° 1 faro lampeggiante • Cicalino innesto presa di forza • Contatore in cabina • Verniciatura standard: colore blu (RAL 5017) oppure bianca (RAL 9010) • Certificazione CE • Collaudo MCTC come veicolo ad uso speciale

DIMENSIONI



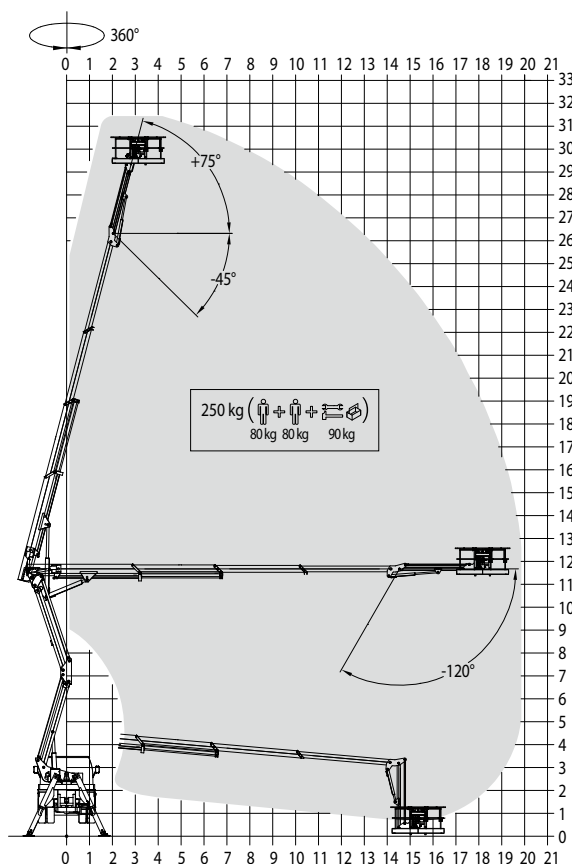
STABILIZZAZIONE



PRESTAZIONI

Altezza di lavoro	31,5 m	Portata	250 kg
Altezza piano di calpestio	29,5 m	Dim. cestello	2400x800x1100 mm
Sbraccio	19,8 m	PTT minimo	18 t

AREA DI LAVORO



Direzione Commerciale Dolo (Ve) - dolo@ctelift.com
tel. +39 041 51.00.130 - fax +39 041 41.38.44
Sede Legale e Stabilimento Rovereto (Tn) - info@ctelift.com
tel. +39 0464 48.50.50 - fax +39 0464 48.50.99
Filiale di Milano S. Giuliano Milanese (Mi) - milano@ctelift.com
tel. +39 02 98.81.100 - fax +39 02 98.28.20.96
Filiale di Bertinoro (FC) - bertinoro@ctelift.com
tel. +39 0543 44.88.30 - fax +39 0543 44.83.43

CTE S.p.A. | www.ctelift.com

Punti assistenza vendita

Bari, Bologna, Cagliari, Catania, Cesena, Dolo, Fano, Ferrara, Firenze, Forlì, Milano, Modena, Napoli, Palermo, Pisa, Pistoia, Pordenone, Ragusa, Roma, Rovereto, Sassari, Taranto, Torino, Udine.



CTE UK Ltd Unit L - Feldspar Close - W.P. - Le19 4SD Enderby Leicestershire - UK
CTE FRANCE Sas 5, Allée des Souches - 78260 Achères - France